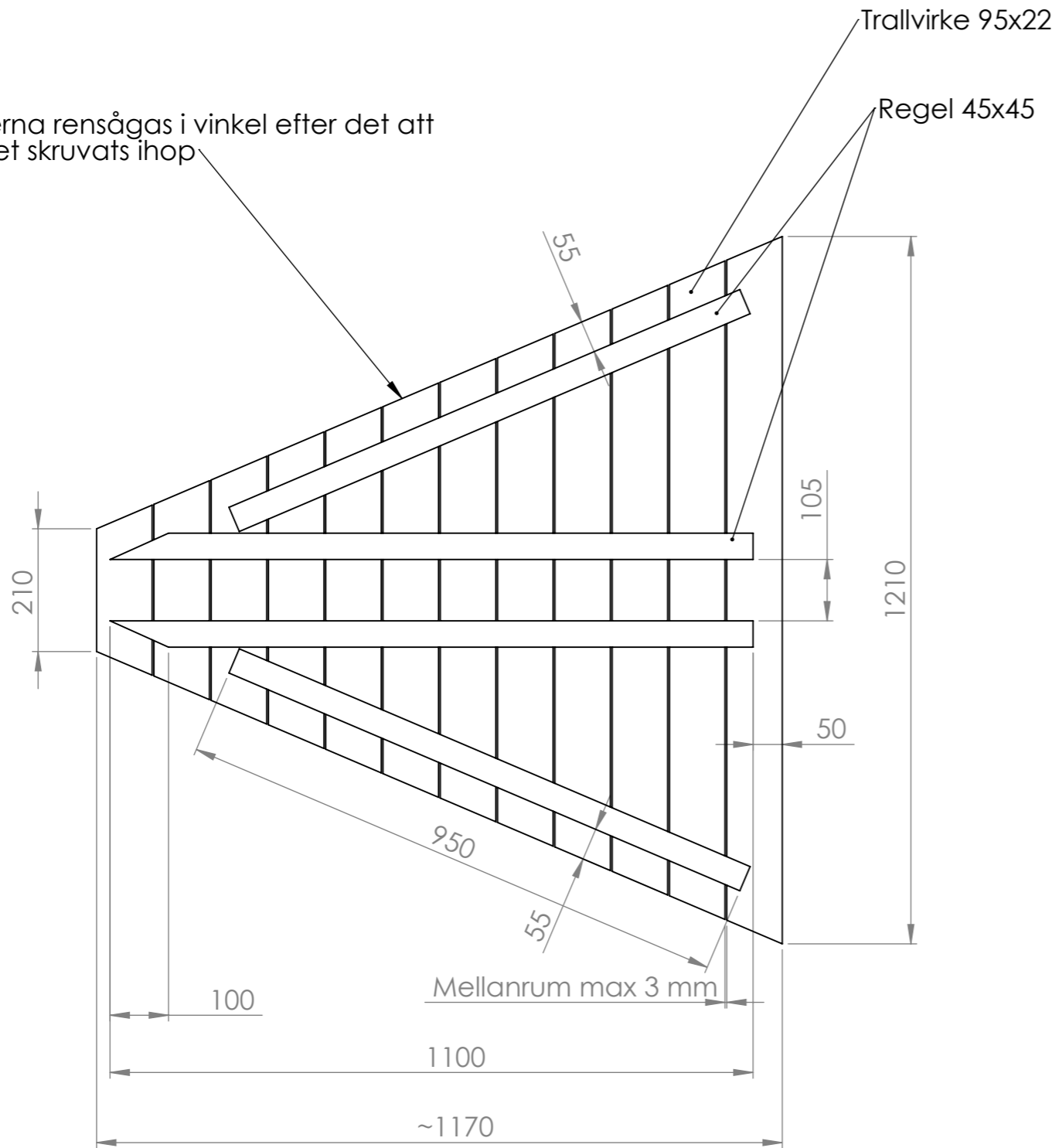


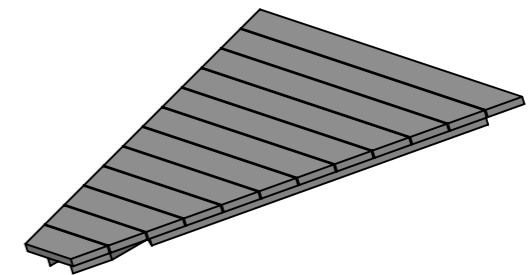
Samtliga mått i millimeter

Y-bommarna är lite olika i mått, kontrollmät därför aktuell bom

Kanterna rensågas i vinkel efter det att däckets skruvats ihop



Kaplista för virke		
Antal	Dimension	Längd
1	95x22	340
1	95x22	430
1	95x22	510
1	95x22	590
1	95x22	670
1	95x22	750
1	95x22	840
1	95x22	920
1	95x22	1000
1	95x22	1080
1	95x22	1170
1	95x22	1250
2	45x45	950
2	45x45	1100



Datum 2020-06-13	Ritad av Lars Lundblad	General tolerance acc to	Surface roughness acc to SS-EN ISO 1302 Ra in µm	
 Beskrivning Trädäck Y-bom		Weight	Format A3	
		Scale 1:10	Sheet 1/1	
		Drw no.	Rev.	

G F M E D C B A